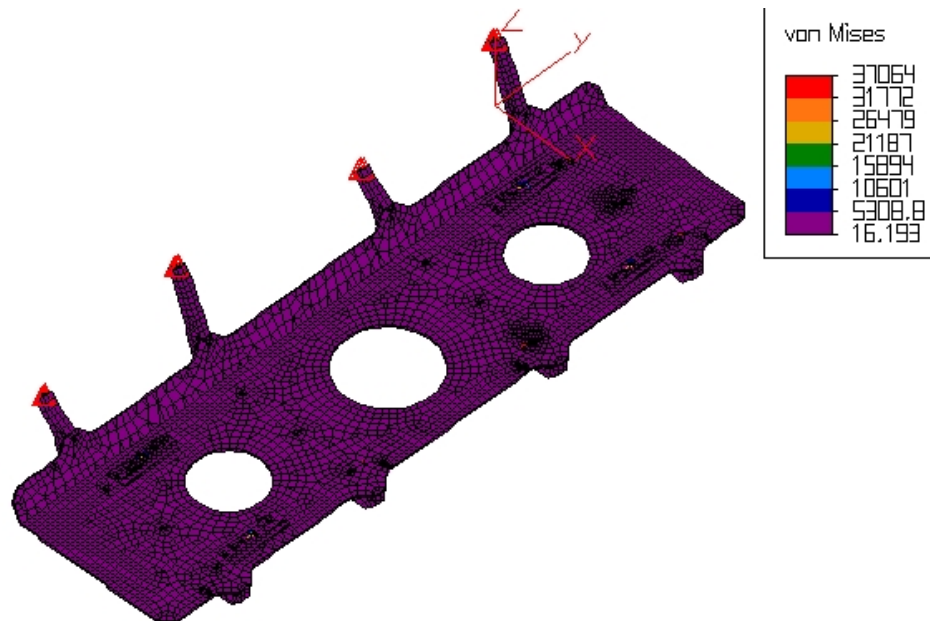
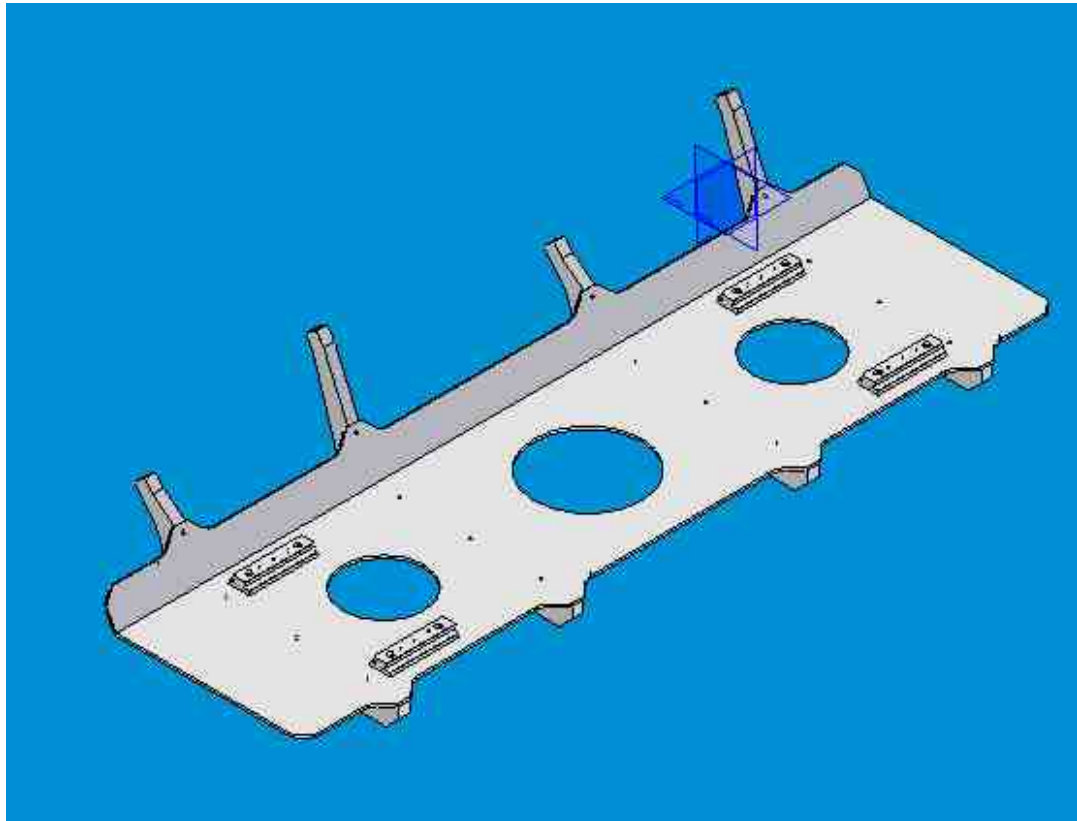
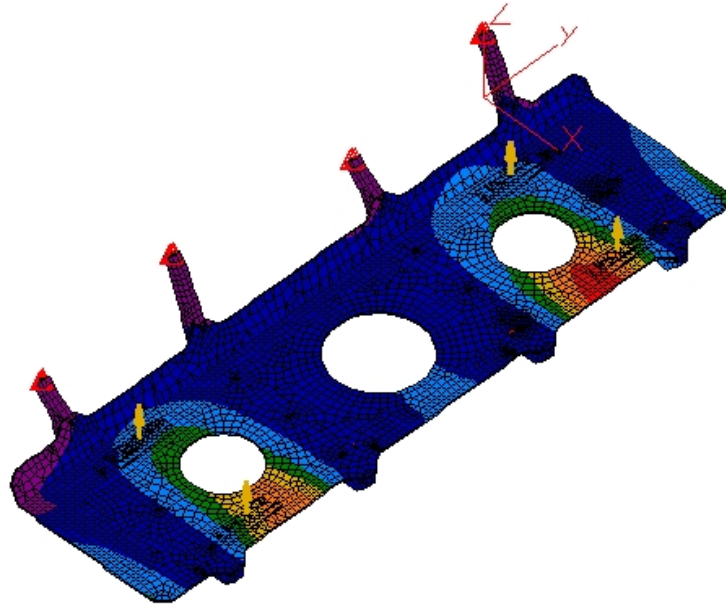


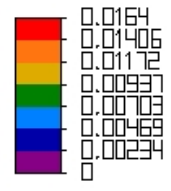
CALCULOS ESTRUCTURALES POR MEDIOS COMPUTACIONALES

INTERFASE ESTRUCTURAL PARA MONTAJE DE KIT SANITARIO EN AERONAVE SA227





Displacement



CALCULOS ESTRUCTURALES POR MEDIOS COMPUTACIONALES

INTERFASE MONTAJE FARO BUSCADOR EN HELICOPTERO BELL 427

