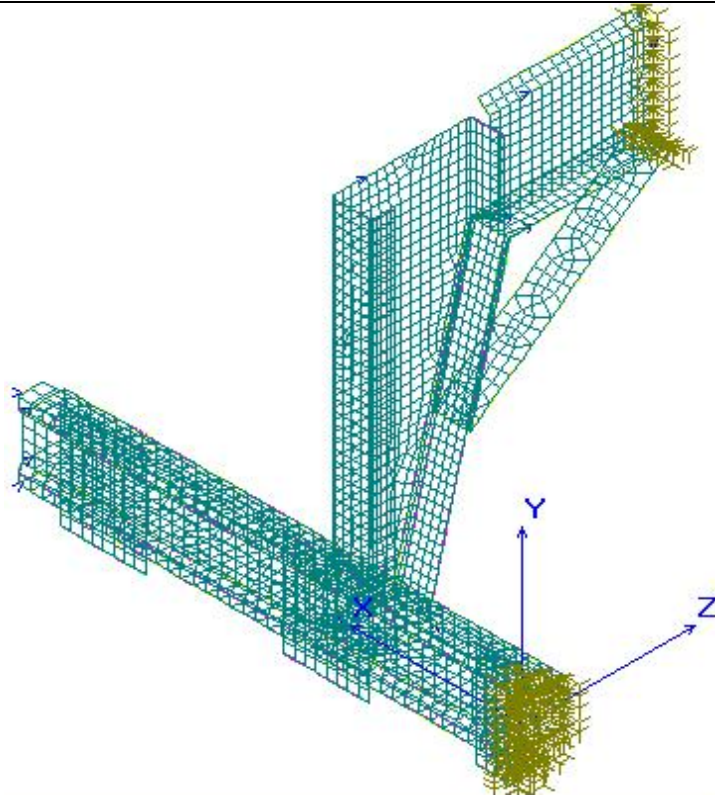
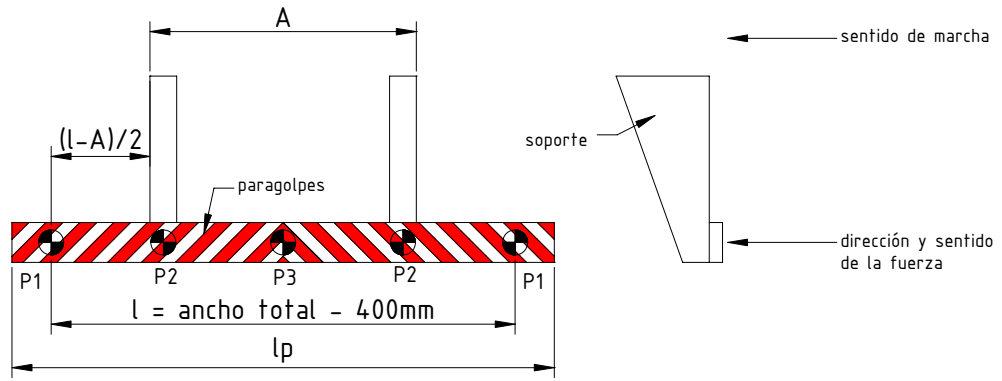
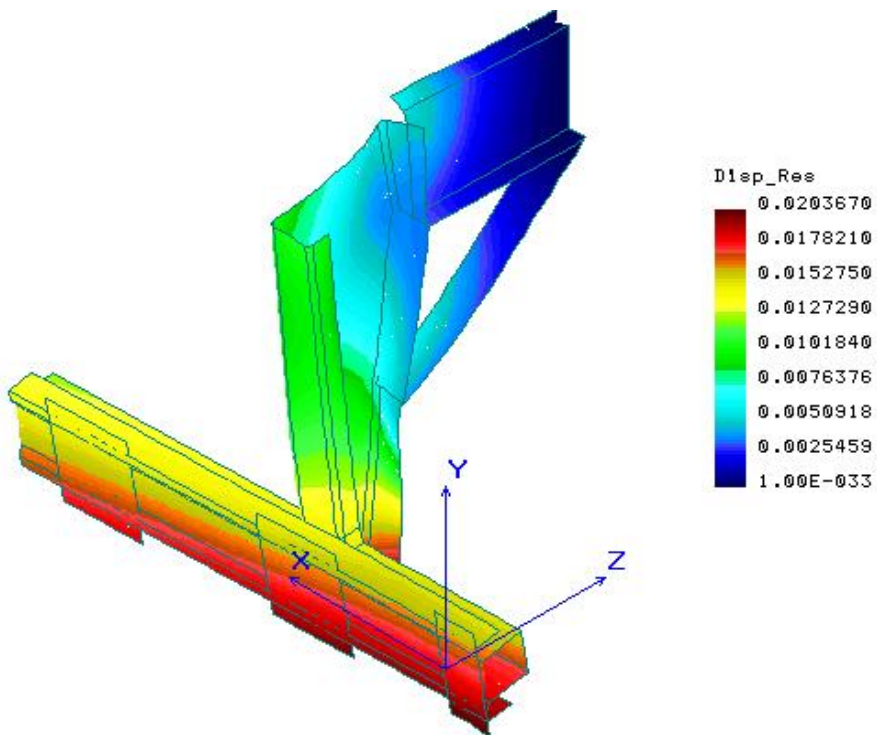
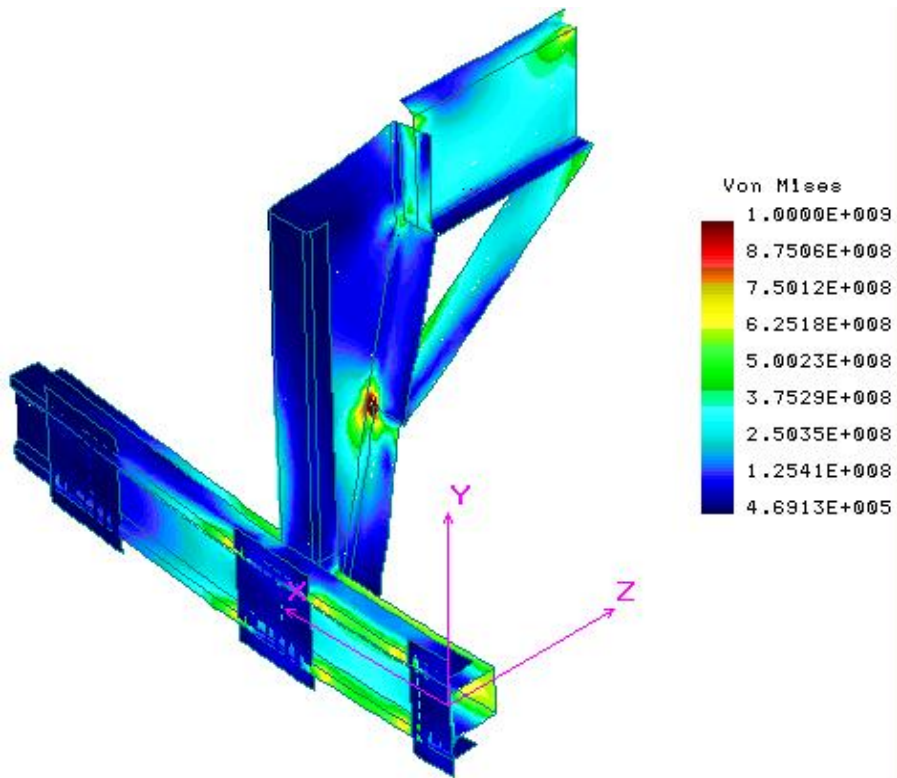


CALCULOS ESTRUCTURALES POR MEDIOS COMPUTACIONALES

PARAGOLPES SEGÚN REGLAMENTO TECNICO MERCOSUR





CALCULOS ESTRUCTURALES POR MEDIOS COMPUTACIONALES

CISTERNA SEGÚN NORMA D.O.T.

